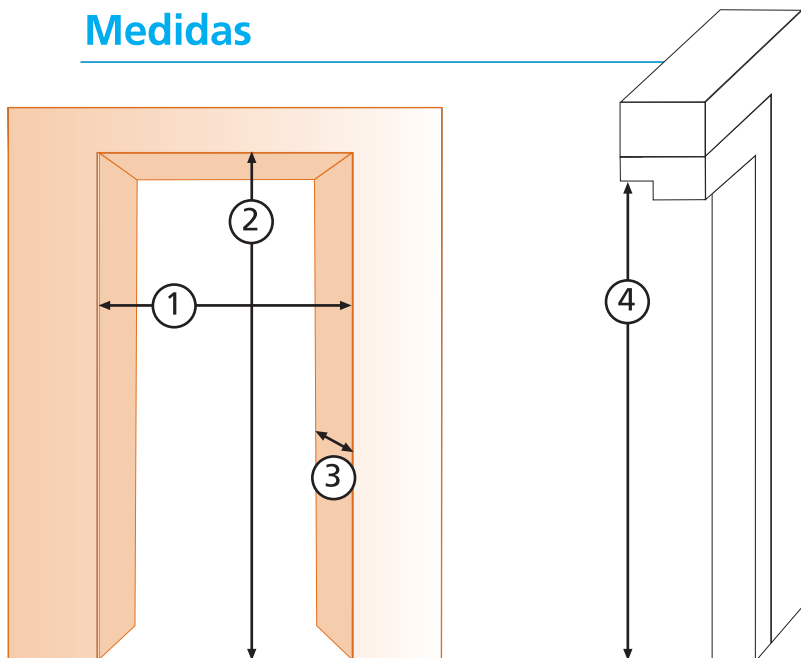


Toma de **medidas** para el cálculo del **presupuesto** de puertas de interior

Para la realización de su presupuesto es necesario que facilite al punto de venta o a la empresa instaladora las siguientes medidas de cada puerta.



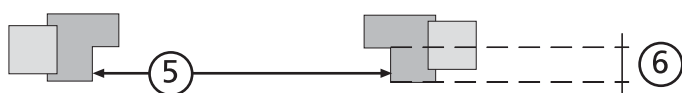
Medidas



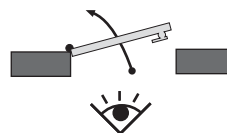
- ① cm / Ancho de hueco
- ② cm / Alto de hueco
- ③ cm / Ancho de tabique
- ④ cm / Alto de puerta
- ⑤ cm / Ancho de puerta
- ⑥ cm / Grosor de puerta

Medidas del hueco del tabique donde se instalará la puerta.

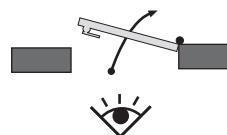
Si la puerta se va a montar sobre un cerco ya instalado, facilite las medidas 4, 5 y 6.



Apertura de la puerta



A izquierda



A derecha

Para determinar la apertura sitúese fuera de la habitación y abra la puerta. La apertura a derechas es igual al giro en el sentido de las agujas del reloj.

Qué modelo de puerta ARTEVI le interesa

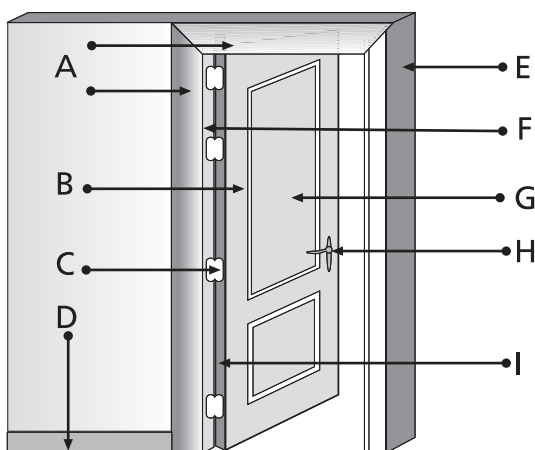
Consulte nuestro catálogo en www.artevi.es.

MEDIDAS DE PUERTAS RECOMENDADAS (cm):

ALTO: 191 - 203 - 211 (paso y entrada)

ANCHO: 42,5 (fijo) - 62,5 - 72,5 - 82,5 (paso y entrada)

GRUESO: 3,5 (paso) / 4,5 (entrada)



- A: Tapajunta, moldura o jamba.
- B: Hoja o puerta.
- C: Pernio o bisagra.
- D: Rodapié.
- E: Grosor de tabique.
- F: Cerco .
- G: Plafón de la puerta.
- H: Manilla o tirador.
- I: Grosor de puerta

